

**BIJLAGE bij Examen**  
**Stralingsbeschermingsdeskundige op het niveau van**  
**coördinerend deskundige**

---

NRG PALLAS  
Technische Universiteit Delft  
Rijksuniversiteit Groningen  
Radboudumc

NRG PALLAS  
TUD  
RUG  
RUMC

---

examendatum:  
11 mei 2026  
examenduur: 13.30 - 16.30 uur

**Instructie:**

- ❑ Wanneer u andere gegevens gebruikt dan in deze bijlage zijn genoemd, vermeld dan de herkomst!
- ❑ Deze bijlage omvat 9 doorlopend genummerde pagina's. Controleer dit!

## INHOUDSOPGAVE

Bladzijde

- 3 Kermatempoconstante in lucht van röntgenstraling met afscherming door lood
- 4 Verstrooiingsfracties bij verschillende verstrooiingshoeken, buisspanning en veldgrootte, op 1 meter afstand van de patiënt
- 5-6 Handboek Radionucliden, A.S. Keverling Buisman (3e druk 2015), blz. 232-233, gegevens  $^{232}\text{Th}$
- 7 Onderdelen uit bijlage 3 van de Regeling basisveiligheidsnormen stralingsbescherming
- 8 Handboek Radionucliden, A.S. Keverling Buisman (3e druk 2015), blz. 214, gegevens  $^{192}\text{Ir}$
- 9 Afschermingsgegevens voor verarmd uranium

## Kermatempoconstante in lucht van röntgenstraling met afscherming door lood

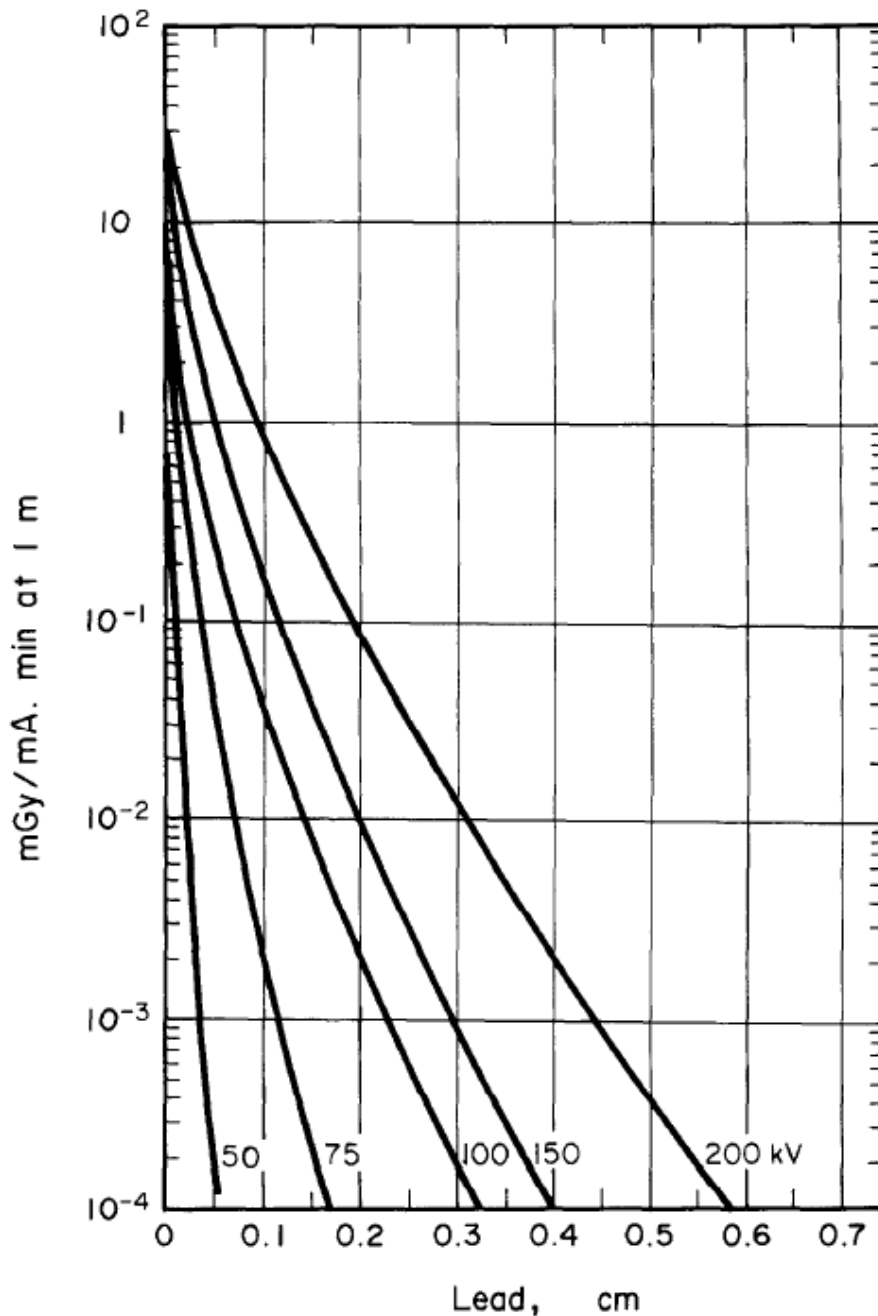


Fig.7. Broad-beam transmission of x rays through lead, density  $11,350 \text{ kg}\cdot\text{m}^{-3}$ . Constant potential generator; tungsten reflection target; 2 mm aluminium total beam filtration. Ordinate intercepts are 28.7 at 200 kV, 18.3 at 150, 9.6 at 100, 6.1 at 75, 2.6 at 50.

## Verstrooiingsfracties bij verschillende verstrooiingshoeken, buisspanning en veldgrootte, op 1 meter afstand van de patiënt

Buisspanning (kV)	Verstrooiingshoek (°)							
	30	45	60	75	90	105	120	135
<i>25 cm x 25 cm</i>								
50	0.00061	0.00056	0.00056	0.00077	0.00087	0.00143	0.00204	0.00236
60	0.00084	0.00076	0.00077	0.00094	0.00109	0.00167	0.00236	0.00275
70	0.00106	0.00097	0.00095	0.00111	0.00127	0.00184	0.00261	0.00302
80	0.00129	0.00124	0.00114	0.00129	0.00143	0.00202	0.00283	0.00329
90	0.00152	0.00141	0.00129	0.00143	0.00154	0.00218	0.00303	0.00347
100	0.00174	0.00161	0.00145	0.00161	0.00172	0.00236	0.00321	0.00371
110	0.00192	0.00173	0.00156	0.00167	0.00181	0.00241	0.00330	0.00381
120	0.00209	0.00185	0.00170	0.00180	0.00194	0.00254	0.00346	0.00396
125	0.00220	0.00192	0.00176	0.00182	0.00194	0.00259	0.00349	0.00406
130	0.00229	0.00199	0.00183	0.00190	0.00202	0.00263	0.00357	0.00412
140	0.00243	0.00209	0.00191	0.00196	0.00203	0.00265	0.00364	0.00421
150	0.00253	0.00219	0.00198	0.00200	0.00206	0.00273	0.00366	0.00427
<i>35 cm x 35 cm</i>								
50	0.00329	0.00181	0.00195	0.00200	0.00220	0.00274	0.00374	0.00434
60	0.00378	0.00226	0.00235	0.00239	0.00263	0.00318	0.00435	0.00506
70	0.00418	0.00263	0.00270	0.00268	0.00284	0.00346	0.00474	0.00555
80	0.00461	0.00306	0.00306	0.00302	0.00315	0.00376	0.00520	0.00602
90	0.00492	0.00339	0.00337	0.00327	0.00337	0.00403	0.00547	0.00631
100	0.00529	0.00374	0.00361	0.00356	0.00357	0.00427	0.00579	0.00673
110	0.00567	0.00397	0.00386	0.00367	0.00369	0.00440	0.00591	0.00692
120	0.00601	0.00423	0.00402	0.00383	0.00388	0.00475	0.00616	0.00719
125	0.00614	0.00435	0.00415	0.00394	0.00394	0.00490	0.00627	0.00732
130	0.00634	0.00452	0.00420	0.00407	0.00410	0.00496	0.00643	0.00745
140	0.00667	0.00476	0.00439	0.00422	0.00426	0.00501	0.00666	0.00770
150	0.00681	0.00489	0.00455	0.00434	0.00433	0.00505	0.00665	0.00764
<i>35 cm x 43 cm</i>								
50	0.00342	0.00206	0.00216	0.00228	0.00253	0.00319	0.00438	0.00501
60	0.00409	0.00250	0.00257	0.00270	0.00295	0.00361	0.00494	0.00572
70	0.00456	0.00294	0.00299	0.00307	0.00328	0.00398	0.00548	0.00631
80	0.00505	0.00341	0.00338	0.00342	0.00363	0.00436	0.00593	0.00686
90	0.00549	0.00379	0.00374	0.00374	0.00390	0.00472	0.00630	0.00731
100	0.00581	0.00420	0.00403	0.00402	0.00414	0.00501	0.00662	0.00770
110	0.00607	0.00451	0.00429	0.00422	0.00430	0.00534	0.00689	0.00791
120	0.00663	0.00478	0.00451	0.00448	0.00449	0.00551	0.00718	0.00824
125	0.00610	0.00489	0.00482	0.00455	0.00463	0.00568	0.00718	0.00832
130	0.00656	0.00511	0.00498	0.00469	0.00473	0.00587	0.00736	0.00848
140	0.00677	0.00540	0.00522	0.00487	0.00490	0.00597	0.00759	0.00866
150	0.00675	0.00556	0.00533	0.00494	0.00493	0.00602	0.00762	0.00864

Handboek Radionucliden, A.S. Keeverling Buisman (3e druk 2015), gegevens  $^{232}\text{Th}$

$^{232}\text{Th}$  (+ dochters)

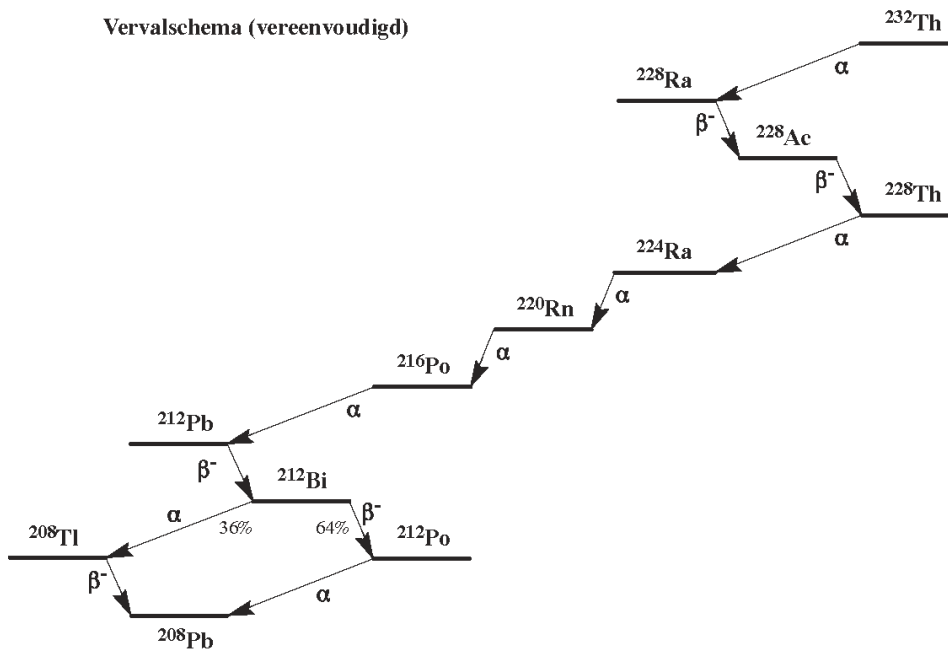
$Z = 90$

Halveringstijd en vervalconstante

$T_{1/2} = 1,405 \times 10^{10} \text{ j} = 4,43 \times 10^{17} \text{ s}$

$\lambda = 1,56 \times 10^{-18} \text{ s}^{-1}$

Vervalschema (vereenvoudigd)



Bronconstanten (inclusief dochters)

Kermatempo in lucht  
Omgevingsdosisequivalenttempo

$k = 0,41 \text{ } \mu\text{Gy/h per MBq/m}^2$   
 $h = 0,36 \text{ } \mu\text{Sv/h per MBq/m}^2$

Diversen

Specifieke activiteit  
Vrijstellingsgrenzen  
in evenwicht met alle dochters  
Huidbesmetting (incl. dochters)  
Wondbesmetting; Injectie  
Vervoer

$A_{sp} = 4,06 \times 10^3 \text{ Bq/g}$   
 $C_v = 10^1 \text{ Bq/g}$  en  $A_v = 10^4 \text{ Bq}$   
 $C_v = 10^0 = 1 \text{ Bq/g}$  en  $A_v = 10^3 \text{ Bq}$   
 $H_{\text{huid}} = 1,5 \times 10^{-9} \text{ Sv/s per Bq/cm}^2$   
 $e(50) = 2,6 \times 10^{-3} \text{ Sv/Bq (incl. dochters)}$   
 $A_1 = \text{onbeperkt}$   
 $A_2 = \text{onbeperkt}$

N = 142

**<sup>232</sup>Th**

**Productie en toepassingen**

Het radionuclide <sup>232</sup>Th is een natuurproduct. Het komt voor in ertsen. Het wordt gerekend tot de splijtstoffen, omdat het door neutronenvangst in het splijtbare U-233 wordt omgezet. Vanwege zijn grote lichtopbrengst bij verhitting, gekoppeld aan een hoog smeltpunt, vindt thorium toepassing als gaskousje.

**Halveringstijden en belangrijkste uitgezonden straling**

Radionuclide	T <sub>1/2</sub>	E <sub>α</sub> (keV)	E <sub>β,gem</sub> (keV)	E <sub>β,max</sub> (keV)	E <sub>γ</sub> (keV)
<sup>232</sup> Th	1,4×10 <sup>10</sup> j	4010; 3952			
<sup>228</sup> Ra	5,75 j		10	39	
<sup>228</sup> Ac	6,13 h		386 611 748	1168 1741 2079	338 911 969
<sup>228</sup> Th	1,91 j	5423; 5340			84
<sup>224</sup> Ra	3,64 d	5686			241
<sup>220</sup> Rn	55,6 s	6288			
<sup>216</sup> Po	0,15 s	6779			
<sup>212</sup> Pb	10,64 h		94 173	334 573	239
<sup>212</sup> Bi	60,6 min	6051	832	2246	727
<sup>212</sup> Po (64%)	304 ns	8785			
<sup>208</sup> Tl (36%)	3,07 min		439 532 647	1284 1517 1794	2615 583

**Dosisconversiecoëfficiënt en radiotoxiciteitsequivalent voor werknemers (w) en voor leden van de bevolking (b) voor natuurlijk thorium in evenwicht met alle dochters**

	Ingestie	Inhalatie	
	f <sub>1</sub> = 2×10 <sup>-4</sup>	S	
e(50)(w)	9,0×10 <sup>-7</sup>	6,0×10 <sup>-5</sup>	Sv/Bq
A <sub>Re</sub> (w)	1,1×10 <sup>6</sup>	1,7×10 <sup>4</sup>	Bq
e(50)(b)	9,0×10 <sup>-7</sup>	8,2×10 <sup>-5</sup>	Sv/Bq
A <sub>Re</sub> (b)	1,1×10 <sup>6</sup>	1,2×10 <sup>4</sup>	Bq

## Onderdelen uit bijlage 3 van de Regeling basisveiligheidsnormen stralingsbescherming

**Tabel B. Vrijstellingswaarden voor de totale activiteit (kolom 3) en vrijstellingswaarden voor de activiteitsconcentratie in matige hoeveelheden van elk type materiaal (kolom 2).**

Vrijstellingswaarden voor radionucliden op basis van de totale activiteit als bedoeld in artikel 3.17, vijfde lid, onderdeel a, van het besluit, (kolom 3) en vrijstellingswaarden voor handelingen met matige hoeveelheden van elk type materiaal als bedoeld in artikel 3.17, vijfde lid, onderdeel b, van het besluit (kolom 2).

Radionuclide	Activiteitsconcentratie (kBq kg <sup>-1</sup> )	Activiteit (Bq)
Th-232	1E+1	1E+4
Th-232-sec <sup>2</sup>	1	1E+3

<sup>2</sup>Moeder-radionucliden-sec: Moeder-radionucliden in evenwicht met hun dochternucliden waarvan de dosisbijdrage in de dosisberekening worden opgenomen (zodat enkel het vrijstellingsniveau van het moeder-nuclide moet worden beschouwd).

# Handboek Radionucliden, A.S. Keverling Buisman (3e druk 2015), gegevens $^{192}\text{Ir}$

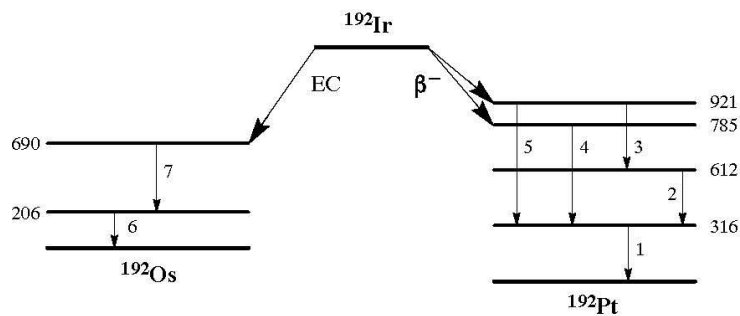
$^{192}\text{Ir}$ 
 $Z = 77$

**Halveringstijd en vervalconstante**

$T_{1/2} = 73,83 \text{ d} = 6,38 \times 10^6 \text{ s}$

$\lambda = 1,09 \times 10^{-7} \text{ s}^{-1}$

**Vervalschema (vereenvoudigd)**



**Belangrijkste uitgezonden straling**

Straling	$y \text{ (Bq}\cdot\text{s)}^{-1}$	$E \text{ (keV)}$	Straling	$y \text{ (Bq}\cdot\text{s)}^{-1}$	$E \text{ (keV)}$
$\beta^-$	0,415	161   536	$\gamma_4$	0,478	468
$\beta^-$	0,481	209   672	$\gamma_5$	0,082	604
$\gamma_1$	0,828	316	$\gamma_6$	0,033	206
$\gamma_2$	0,290	296	$\gamma_7$	0,032	485
$\gamma_3$	0,297	308			

**Bronconstanten**

Kermatempo in lucht	$k = 0,11 \text{ } \mu\text{Gy/h per MBq/m}^2$
Omgevingsdosis-equivalenttempo	$h = 0,14 \text{ } \mu\text{Sv/h per MBq/m}^2$

**Diversen**

Specifieke activiteit	$A_{sp} = 3,41 \times 10^{14} \text{ Bq/g}$
Vrijstellingsgrenzen	$C_v = 10^1 \text{ Bq/g}$ en $A_v = 10^4 \text{ Bq}$
Huidbesmetting	$H_{\text{huid}} = 5 \times 10^{-10} \text{ Sv/s per Bq/cm}^2$
Wondbesmetting; Injectie	$e(50) = 7,0 \times 10^{-9} \text{ Sv/Bq}$
Vervoer	$A_1 = 1 \text{ TBq}$
	$A_2 = 0,6 \text{ TBq}$

## Afschermingsgegevens voor verarmd uranium

Dichtheid verarmd uranium: 19,050 g/cm<sup>3</sup>

### Massieke verzwakkingscoëfficiënten voor verarmd uranium

Bron:

<https://physics.nist.gov/PhysRefData/XrayMassCoef/ElemTab/z92.html>

Energy (MeV)	$\mu/\rho$ (cm <sup>2</sup> /g)	$\mu_{en}/\rho$ (cm <sup>2</sup> /g)	Energy (MeV)	$\mu/\rho$ (cm <sup>2</sup> /g)	$\mu_{en}/\rho$ (cm <sup>2</sup> /g)
1,00E-02	1,79E+02	1,71E+02	6,00E-01	1,49E-01	8,49E-02
1,50E-02	6,53E+01	6,08E+01	8,00E-01	1,02E-01	5,57E-02
2,00E-02	7,11E+01	5,50E+01	1,00E+00	7,90E-02	4,24E-02
3,00E-02	4,13E+01	3,15E+01	1,25E+00	6,37E-02	3,35E-02
4,00E-02	1,98E+01	1,58E+01	1,50E+00	5,59E-02	2,89E-02
5,00E-02	1,12E+01	9,03E+00	2,00E+00	4,88E-02	2,52E-02
6,00E-02	7,04E+00	5,68E+00	3,00E+00	4,45E-02	2,43E-02
8,00E-02	3,40E+00	2,70E+00	4,00E+00	4,39E-02	2,55E-02
1,00E-01	1,95E+00	1,50E+00	5,00E+00	4,46E-02	2,69E-02
1,50E-01	2,59E+00	1,08E+00	6,00E+00	4,58E-02	2,83E-02
2,00E-01	1,30E+00	6,75E-01	8,00E+00	4,88E-02	3,07E-02
3,00E-01	5,19E-01	3,05E-01	1,00E+01	5,20E-02	3,26E-02
4,00E-01	2,92E-01	1,73E-01	1,50E+01	5,93E-02	3,55E-02
5,00E-01	1,98E-01	1,15E-01	2,00E+01	6,51E-02	3,66E-02

### Build up factoren voor verarmd uranium

Bron: Calculation of gamma buildup factors for point sources, Kiyani et al., Advances in Materials Research, Vol. 2, No. 2 (2013) 93-98

Mfp = mean free path =  $\mu d$

Table 1 Gamma buildup factors for depleted uranium (DU)

Energy (MeV)	Thickness (mfp)									
	0.5	1	2	3	4	5	6	7	8	10
0.5	1.21	1.33	1.48	1.54	1.63	1.69	1.77	1.82	1.91	1.97
1	1.15	1.61	1.73	1.82	1.98	2.26	2.36	2.61	2.73	2.94
2	1.35	1.48	1.94	2.13	2.45	2.77	2.91	3.42	3.79	4.55
4	1.42	1.53	1.79	2.13	2.57	3.21	3.44	3.57	4.12	5.28
6	1.33	1.56	1.81	2.44	2.74	2.96	3.65	4.17	4.89	6.13
8	1.44	1.66	2.19	2.50	3.07	3.78	4.52	5.63	6.04	9.36
10	1.36	1.63	2.41	3.11	3.78	4.81	6.04	7.66	9.23	15.01